

K E N D E L S E

NetNordic Communication A/S
(advokat Svend Bjerregaard, Aarhus)

mod

Region Sjælland
(advokat Claus Berg, København)

Ved udbudsbekendtgørelse nr. 2018/S 105-239075 af 1. juni 2018, offentliggjort den 5. juni 2018, udbød Region Sjælland som offentligt udbud efter udbudsloven en rammeaftale om levering af service og support af eksisterende videokonferenceudstyr, anskaffelse af videokonferenceudstyr og tilknyttede tjenesteydelser. Tildelingskriteriet var ”bedste forhold mellem pris og kvalitet” med underkriterierne ”Pris”, der vægtede 60 %, og ”Kvalitet”, der vægtede 40 %. Rammeaftalen, der har en anslået værdi på 10 mio. kr., har en varighed på 36 måneder med mulighed for forlængelse i 12 måneder.

Ved udløbet af fristen for afgivelse af tilbud den 4. juli 2018 havde Ricoh Danmark A/S, KMD A/S og NetNordic Communication A/S afgivet tilbud. Den 18. juli 2018 besluttede Region Sjælland at indgå kontrakt med KMD A/S (herefter KMD), og kontrakt blev herefter indgået den 7. september 2018.

Den 11. oktober 2018 indgav NetNordic Communication A/S (herefter NetNordic) klage til Klagenævnet for Udbud over Region Sjælland. Klagen har været behandlet skriftligt.

NetNordic har nedlagt følgende påstande:

Påstand 1

Klagenævnet skal konstatere, at Region Sjælland har handlet i strid med principperne om ligebehandling og gennemsigtighed i udbudslovens § 2, stk. 1, ved at have tildelt den udbudte rammeaftale om levering af service og support af eksisterende videokonferenceudstyr, anskaffelse af videokonferenceudstyr og tilknyttede tjenesteydelser til KMD, selv om KMD har afgivet et ukonditionsmæssigt tilbud, da tilbuddet fra KMD ikke lever op til mindstekrav 3, 18, 19, 21 og 22 i kravsspecifikationen.

Påstand 2

Klagenævnet skal konstatere, at Region Sjælland har handlet i strid med udbudslovens § 164, stk. 2, og principperne om ligebehandling og gennemsigtighed i udbudslovens § 2, stk. 1, idet Region Sjælland ikke – til trods for henvendelse fra NetNordic – har foretaget en effektiv kontrol af, om de produkter, som KMD tilbød, levede op til mindstekravene i udbudsmaterialet.

Påstand 3

Klagenævnet skal annullere Region Sjællands beslutning af 18. juli 2018 om at tildele den udbudte rammeaftale til KMD, jf. lov om Klagenævnet for Udbud § 13, stk. 1, nr. 2.

Region Sjælland har nedlagt påstand om, at klagen ikke tages til følge.

Klagenævnet har den 5. marts 2019 meddelt Region Sjællands kontraktpart, KMD, at det er muligt at intervenere i sagen, jf. lov om Klagenævnet for Udbud § 6, stk. 3.

KMD har meddelt, at virksomheden er enig i Region Sjællands påstand og anbringender og ikke har yderligere at tilføje.

Sagens nærmere omstændigheder

Udbudsbekendtgørelsen indeholder følgende:

” ...

II.1.4) Kort beskrivelse:

Region Sjælland ønsker at udbyde en rammeaftale vedrørende levering af service og support af eksisterende videokonferenceudstyr, anskaffelse

af videokonferenceudstyr og tilknyttede tjenesteydelser samt optioner på support og vedligeholdelse af videokonferenceinfrastrukturen, support af eksisterende videokonferenceudstyr på timepris samt licenser.
 ...”

Af ”Kontraktbilag 1 – Kravsspecifikation” fremgår følgende:

” ...

1.2. Læsevejledning til kravspecifikationen

Kravspecifikationen er overordnet opdelt efter område dvs. generelt, service, support, vedligeholdelse og varekøb. Indenfor hvert område er kravene opdelt i fire kategorier: mindstekrav, krav, infokrav og optioner. Krav og infokrav er begge såkaldte konkurrencekrav, blot formuleret forskelligt. Se tabel 4 for en beskrivelse heraf.

Tabel 4 Typer af krav

Kategori	Beskrivelse
Mindstekrav	Et ufravigeligt krav (mindstekrav), som skal opfyldes og skal indgå i tilbuddet. Kravet skal være opfyldt ved tidspunktet for opstarten af kontrakten.
Krav	Et krav, der er fravigeligt, men væsentligt for den samlede vurdering af tilbuddet og indgår i vurderingen af tilbuddet. Disse krav er typisk specifikke.
Info	Et info eller informationskrav, der er fravigeligt, men væsentligt for den samlede vurdering af tilbuddet og indgår i vurderingen af tilbuddet. Disse krav er typisk åbne, hvilket giver Leverandøren mulighed for at udbyde.
Option	En option, der medmindre andet er angivet bør tilbydes af Leverandøren og prissættes separat af leverandøren. Materialet indeholder en obligatorisk option, som skal indgå og to frivillige optioner, som Leverandøren kan vælge at byde på. Den obligatoriske option indgår i vurderingen. De frivillige optioner indgår ikke i vurderingen.

...

2. Overordnede krav

...

Mindstekrav 3. Velfungerende møderum

Det er et mindstekrav, at Leverandøren sikre at alle ydelser er fuldt ud kompatible med henblik på at sikre en sammenhængende og velfungerende brugssituation. Det betyder at Leverandører skal kunne levere et fuldt ud sammenhængende møderum uagtet om der leveres dele til et møderum eller det fulde møderum jf. Kontraktbilag 6.

...

6. Varekøb

...

Mindstekrav 18. Skærme

Det er et mindstekrav, at Leverandøren kan levere skærme jf. Kontraktbilag 6. Skærmene skal opfylde følgende mindstekrav uanset antallet (40”-85”) af tommer;

- Skærmudgang HDMI 1080p.
- Dual Display 2 HDMI udgange.
- 230 volt tilslutning (danske strømstik).
- Kompatibel med Kundens endepunkter.
- Understøttes af dansk brugergrænseflade.
- Consumer Electronic Control (CEC) mode tilgængelig.
- Aspect ratio 16:9.
- Skærmopløsning 1920 x 1080.
- Framerate 120hz.
- Tilslutningsmuligheder (I/O) - VGA IN, HDMI x2, USB 2.0, Component (RCA) N, Audio OUT, Audio line N.
- Egnet til drift minimum 8 timer i døgnet.
- Forventet levetid 30.000 timer.
- Fjernbetjening.

...

Mindstekrav 19. Interaktive skærme med touch

Det er et mindstekrav, at Leverandøren kan levere interaktive skærme med touch jf. Kontraktbilag 6. Skærmene skal opfylde følgende mindstekrav uanset antallet (40"-85") af tommer;

- Forventelig brug 6-8 timer om dagen
- Opløsning: min. 1920 x 1080 pixels og 60hz.
- Format: 16:9.
- Lysstyrke: min. 330 flits.
- Touch type: min. 8-punkts.
- Tilslutninger: Min. 2xUSB2.0 type A, min. 2 x HDMI (standard min. V.1.4 HDCP kompatibel), min. 1 x VGA(D-Sub) m/lyd (via adapter Ok), RS-232 eller LAN- tilslutning for styring og kontrol og online opdateringer.

Det vurderes positivt antallet af krav som opfyldes og i det omfang løsningen er bedre end de angivne krav.

...

Mindstekrav 21. Standard projektor til et mindre lokale

Det er et mindstekrav, at Leverandøren levere en standard projektor til et mindre lokale j Kontraktbilag 6. Projektoren skal opfylde følgende mindstekrav;

- Opløsning min. 1280 x 800.
- Projekteringsformat: 16:10 - Kompatibel med 16:9 og 4:3 format.
- Minimum 3000 ANSI lumens.
- HDMI/ VGA indgang.
- Støjniveau max. 32 dB.
- 3D kompatibelt.
- Lampelevetid (normal mode): min. 3000 timer.

- Placering på: loft, bord, front og bag projektion.
- Tilslutningsmuligheder: min. 1xVGA m/audio, 2xHDMI (standard min. V.1.4, HDCP kompatibel), Audio out, LAN- eller RS232-tilslutning eller tilsvarende til styring og kontrol af projektoren.

...

Mindstekrav 22. Standard projektor til et større lokale

Det er et mindstekrav, at Leverandøren levere en standard projektor til et større lokale jf. Kontraktbilag 6. Projektoren skal opfylde følgende mindstekrav;

- Opløsning 1920 x 1080.
- Projekteringsformat: 16:10 - Kompatibel med 16:9 og 4:3 format.
- Minimum 5000 ANSI lumens.
- HDMI/ VGA indgang.
- Støjniveau max. 32 dB.
- 3D kompatibelt.
- Lampelevetid (normal mode): min. 3000 timer.
- Placering på: loft, bord, front og bag projektion.
- Tilslutningsmuligheder: min. 1xVGA m/audio, 2xHDMI (standard min. V.1.4, HDCP kompatibel), Audio out, LAN- eller RS232-tilslutning eller tilsvarende til styring og kontrol af projektoren.

...”

Af udbudsbetingelserne fremgår følgende om tilbudsgivernes forbehold over for mindstekrav i udbudsmaterialet:

” ...

12.2 Forbehold

Indenfor de nedenfor angivne rammer har Tilbudsgiver mulighed for at tage forbehold over for de dele af udbudsmaterialet, der ikke er grundlæggende elementer i udbudsmaterialet eller mindstekrav.

...

Ved et mindstekrav forstås et ufravigeligt krav, som ubetinget skal opfyldes/overholdes, idet fravigelser fra kravet ikke accepteres.

Rammeaftalen og de i Kontraktbilag 1 angivne mindstekrav anses som mindstekrav, mens de øvrige kontraktbilag ikke betragtes som mindstekrav.

...

Tilbud med forbehold over for grundlæggende elementer i udbudsmaterialet eller mindstekrav vil blive afvist som ikke-konditionsmæssige.
 ...”

Under udbuddet blev der stillet spørgsmål og afgivet svar til dele af udbudsmaterialet, og der blev bl.a. stillet spørgsmål til mindstekrav 18:

”[Spørgsmål:] ”Dual Display 2 HDMI udgange” er normalt krav til videoudstyret.

Er det en fejl, at det ønskes på skærmene?

[Svar:] Ordregiver har behov for en skærm med minimum 2 HDMI udgange, hvilket fremgår under tilslutningsmuligheder. Tilbudsgiver kan derfor se bort fra formuleringen ”Dual Display 2 HDMI udgange”, hvilket fraviges af Ordregiveren.

...

[Spørgsmål:] Under tilslutningsmuligheder er ”Component” listet som mindstekrav. Component tilslutningsmulighed er en mindre og mindre anvendt tilslutningsform i markedet. Derfor er flere af de ledende skærmproducenter begyndt at undlade component tilslutningsmulighed i de nye skærme.

Står man fast på dette krav, udelukker det desværre en lang række skærme fra udbuddet.

Vi formoder at have forståelse for ønske om component, idet HDX7000, HDX8000 og HDX9000 kan sende component ud, og vi ved at dette er tilfældet i nogle af installationerne. Såfremt dette er grundlaget for kravet, kan vi oplyse at udgangen på HDX7000, HDX8000 og HDX9000 er konfigurerbare, og kan skiftes til DVI (vi skifter dermed kablet fra component til et nye DVI->HDMI kabel) så skærme uden component kan erstatte en eksisterende skærm med component.

[Svar:] Ordregiver fraviger kravet. Tilbudsgiver kan se bort fra kravet om denne indgang.”

Ved brev af 18. juli 2018 meddelte Region Sjælland, at regionen havde til hensigt at indgå kontrakt med KMD.

KMD's tilbud

Af KMD's besvarelse i kravspecifikationen fremgår:

» ...

Mindstekrav 3. Velfungerende møderum

...

Svar (Udfyldes af leverandør)
<p>Opfyldt.</p> <p>Leverandøren vil gennem rådgivning og afstemning med den lokale slutbruger sikre at alle ydelser er fuldt ud kompatible samt velfungerende for brugerne uagtet om der leveres dele til et møderum eller en samlet løsning.</p>

...

Mindstekrav 18. Skærme

...

Svar (Udfyldes af leverandør)
<p>Opfyldt.</p> <p>Nedenstående specifikationer er alle minimum det samme eller bedre end de stillede krav fra kundens side. Det gælder for alle ønskede størrelser.</p> <ul style="list-style-type: none"> ▪ 4k HDR ▪ 230 volt tilslutning (danske strømstik). ▪ Kompatibel med Kundens endepunkter. ▪ Understøttes af dansk brugergrænseflade. ▪ Consumer Electronic Control (CEC) mode tilgængelig. ▪ Aspect ratio 16:9. ▪ Skærmopløsning min. 1920 X 1080 el .3840 x 2160. ▪ Framerate 120hz. ▪ Tilslutningsmuligheder 2x HDMI, 2.0, IP-control/rs232c, CEC, 1x USB 2.0, 1x Audio out, 1x Ethernet, component (RCA) IN ▪ Egnet til drift 16/7 ▪ Forventet levetid 30.000 timer. ▪ Fjernbetjening.

...

Mindstekrav 19. Interaktive skærme med touch

...

Svar (Udfyldes af leverandør)
<p>Opfyldt.</p> <p>Vores foreslåede produkt er Prowise, som er udviklet i Holland.</p> <p>Nedenstående specifikationer er alle bedre end de stillede krav fra Regionens side. De gælder for alle ønskede størrelser.</p>

- Opløsning: 3840 x 2160 pixels og 60hz.
- Format: 16:9.
- Lysstyrke: 350 nits.
- Touch type: 20-punkts
- Tilslutninger: 2x HDMI 1.4, 1x HDMI 2.0, 1x displayport 1.2, 1x VGA + Audio in, 1x Audio output analog, 1x audio output digital, 1x rs232 control, 2x USB touchport, 2x USB 2.0, 1xUSB 3.0, 1x LAN- til online opdateringer og browsermulighed.
- OTA sikrer løbende opdateringer af skærmen automatisk.

...

Mindstekrav 21. Standard projektor til et mindre lokale

...

Svar (Udfyldes af leverandør)

Opfyldt

- Opløsning. 1600 x 1200.
- Projekteringsformat: 16:10 - Kompatibel med 16:9 og 4:3 format.
- 3100 ANSI-lumens.
- HDMI/VGA indgang.
- Støjniveau 29 dB.
- 3D kompatibelt.
- Lampelevetid (normal mode): 6000 timer.
- Placering på: loft, bord, front og bag projektion.
- Tilslutningsmuligheder: min. 1xVGA m/audio, 2xHDMI (standard min. V.1.4, HDCP kompatibel), Audio out, LAN- eller RS232-tilslutning eller tilsvarende til styring og kontrol af projektoren.

...

Mindstekrav 22. Standard projektor til et større lokale

...

Svar (Udfyldes af leverandør)

Opfyldt

- Opløsning 1920 x 1200.
- Projekteringsformat: 16:10 - Kompatibel med 16:9 og 4:3 format.
- 5000 ANSI-lumens.
- HDMI/VGA indgang.
- Støjniveau. 29 dB.
- 3D kompatibelt.
- Lampelevetid (normal mode):. 3600 timer.
- Placering på: loft, bord, front og bag projektion.

- Tilslutningsmuligheder: min. 1xVGA m/audio, 2xHDMI (standard min. V.1.4, HDCP kompatibel), Audio out, LAN- eller RS232-tilslutning eller tilsvarende til styring og kontrol af projektoren.

...”

Af det udfyldte prisbilag, kontraktbilag 6, fremgår, hvilke produkter KMD har tilbudt til opfyldelse af kravene i kravspecifikationen. KMD afgav tilbud på bl.a. følgende produkter:

Produkt	Tilbudsgivers varebetegnelse	Størrelse i tommer på skærm	Bestillingsnummer	Producent
Full HD-skærm til møderum 76 til 85 tommer	LG Commercial Lite 86UL3E	86	LG 86UL3E	LG
Full HD-skærm til møderum 40 til 49 tommer + Touch	Prowise Multi Touch Ultra HD 49”	49	PW.1.13049.000	Prowise
Projektor til mindre lokale (op til 20 m2)	Sony VPL-EW435		VPL-EW435	Sony
Projektor til større lokale (op til 50 m2)	Sony VPL-CH370		VPL-CH370	Sony
Styrepanel	Crestron		TSW-1060	Crestron

Forløbet efter tildelingsbeslutningen

Efter at have fået aktindsigt i dele af KMD's tilbud stillede NetNordic ved mail af 31. juli 2018 til Region Sjælland spørgsmål ved, om tilbuddet fra KMD var ukonditionsmæssigt.

Region Sjælland fastholdt ved brev af 7. august 2018, at KMD's tilbud var konditionsmæssigt. Før svaret til NetNordic indhentede regionen en udtalelse fra KMD, der svarede den 6. august 2018:

” ...

Hermed KMD's afklaring af de stillede spørgsmål.

Mindstekrav 18. Skærme

Til afklaring:

Tilbudt skærm til kategorien ”Full HD-skærm til møderum 76-85 tommer” lever ikke op til mindstekrav.

Der er tilbudt LG skærm af type LG86UL3E.

Denne skærm opfylder ikke mindstekravet, idet den mangler følgende tilslutningsmuligheder: VGA IN, Component & Audio IN.

(Under Mindstekrav 18 beskrives ikke, at anvendelse af adapter til evt. løsning af dette accepteret, som beskrevet i Mindstekrav 19, hvorfor en adapter løsning ikke anses for at leve op til mindstekravet.)

KMD svar:

I kravsspecifikation og efterfølgende spørgsmål kan leverandør se bort fra nogle af de stillede krav, ID1.2 samt ID1.5, disse oplysninger er der ikke korrigeret for i indsigelsen.

VGA IN er som beskrevet i mindstekrav 18 muligt i den valgte udgave af LG modellen. HDMI 1 tilslutningen er VGA (RGB) kompatibel via VGA-HDMI kabel, nedenfor er der uddrag af service vejledning, der er autokonfiguration for optimalt billede, skema over de understøttede formater samt skema over rs232 koder der vælger HDMI 1 til VGA indgang.

Der skal ikke anvendes adapter men blot det rigtige kabel, i dette tilfælde et VGA til HDMI (se billede), kabelvalg med forskellige stiktyper i enderne er helt normalt for AV integration, displayport til HDMI, Mini DP til HDMI, MicroHDMI til HDMI o.s.v.

...

Mindstekrav 19. Interaktive skærm med touch.

Til afklaring:

Tilbudt skærm til kategorien ”Full HD-skærm til møderum 40-49 tommer + Touch” lever ikke op til mindstekrav.

Der er tilbudt Prowise skærm i 49”.

Denne skærm opfylder ikke mindstekravet, idet den ifølge producenten ikke eksisterer. Den mindste Prowise skærm der produceres leveres i 55” og større.

KMD svar:

AVDAN A/S er eksklusiv distributør i DK af Prowise og har derfor indsigt i produkter og produktnyheder. Da denne indsigt i produktnyheder deles under fortrolighed, så kan vi på nuværende tidspunkt kun bekræfte, at den tilbudte model lever op til mindstekrav pr leverance i september og fremadrettet.

Mindstekrav 21. Standard projektor til et mindre lokale.

Til afklaring:

Tilbudt projektor til kategorien ”Projektor til et mindre lokale” lever ikke op til mindstekrav. Der er tilbudt SONY projektor af type VPL-EW435. Denne projektor opfylder ikke mindstekravet, idet den ikke er 3D kompatibel.

KMD svar:

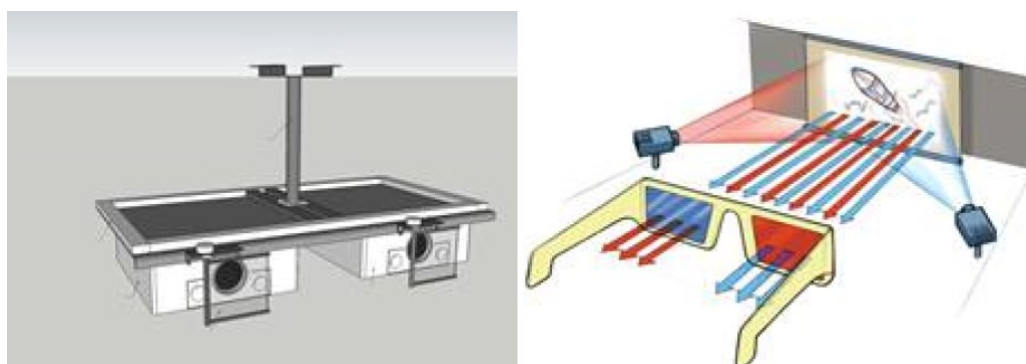
3D terminologien er en relativ bredspektret definition med forskellige begreber, hvorfor der til en hvis grad kan tolkes i hvad 3D kompatibelt betyder. For KMD's besvarelse har vi lagt følgende til grund for vores tilbud af projektorer.

Udfordringen kan være at der ikke er én defineret industri standard for 3D projektorer (hvilket heller ikke er gældende hardware- eller softwaremæssigt i udbuddet), men nogle af de kendte standarder er dog:

- Anaglyph 3D
- Polarized 3D system
- Active shutter 3D system
- Interference filter technology 3D
- Autostereoscopy

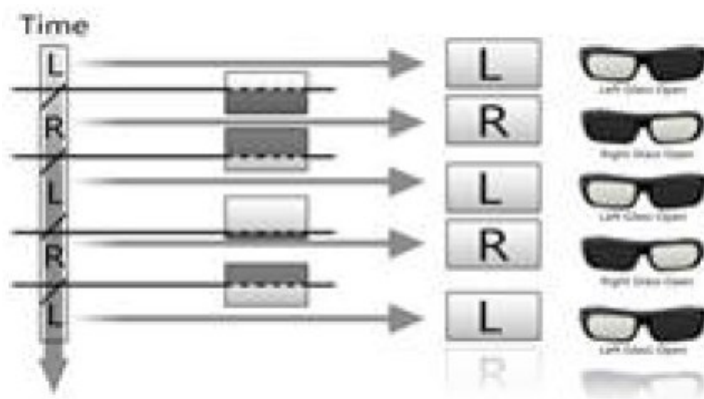
Nogle af 3D formaterne kan ikke afvikles på en projektor, uanset model, mens andre kan på næsten alle projektorer. De fleste standarder kræver at der skal bruges briller enten som passive eller aktive.

En af normerne er at projektorer fra to signal kilder gengiver et 3D billede, eksempelvis fra 2 Sony projektorer af den valgte type.



Active shutter 3D setup'et er brugt til at præsentere 3D film i nogle biografteater og de kan anvendes til at præsentere 3D billeder på CRT, Plasma, LCD, projektorer og andre typer video enheder.

Sony projektorerne som er tilbudt i indeværende tilbud kan afvikle 3D med aktiv shutter.



De valgte Sony modeller kan afvikle flere af de kendte standarder og er deraf 3D kompatible.

Mindstekrav 22. Standard projektor til større lokale.

Til afklaring:

Tilbudt projektor til kategorien ”Projektor til større lokale” lever ikke op til mindstekrav.

Der er tilbudt SONY projektor af type VPL-CH370.

Denne projektor opfylder ikke mindstekravet, idet den ikke er 3D kompatibel.

KMD svar: Se ovenstående svar på mindstekrav 21, da samme svar er gældende for Mindstekrav 22.

...”

Parterne korresponderede yderligere efterfølgende, og NetNordic fastholdt, at KMD’s tilbud var ukonditionsmæssigt, mens Region Sjælland fastholdt, at det var konditionsmæssigt.

Region Sjælland rettede den 20. august 2018 henvendelse til Sony i forhold til kravet om 3D kompatibilitet i mindstekrav 21 og 22 for de projektorer, som KMD havde tilbudt:

” ...

Vi har i Regionsjælland lige været i udbud og vi har fået nogen tilbud med forskellige modeller af projektorer.

Vi er bare ikke sikre på at alle sammen lever op til det ene krav som er 3D kompatibel.

Det ville jeg hører om du ville hjælpe med at bekræfte eller afkræfte.

Det drejer sig om disse 2 modeller hvor vi ikke har kunne finde noget dokumentation på om de er 3D kompatible.

VPL-CH370 til små møderum.

VPL-EW435 til store møderum.

Håber du kan hjælpe og gerne på skrift?

...”

Regionen har oplyst, at Sony blev rykket for et svar den 28. august 2018, men at der ikke kom noget, og at regionen den 30. august 2018 havde et møde med KMD, hvor KMD detaljeret redegjorde for, at de tilbødte produkter opfyldte hvert af de omstridte mindstekrav. Det var herefter regionens vurdering, at tilbuddet fra KMD var afgivet i overensstemmelse med mindstekravene, og regionen underskrev kontrakten med KMD den 7. september 2018. Senere den 7. september 2018 sendte Sony en mail til Region Sjælland:

”...

Beklager min lange responstid

Jeg kan desværre ikke bekræfte det er en mulighed med 3D ved at ’sætte 2 op’ sammen

Beklager

Sig endelig til hvis spørgsmål eller andet jeg kan hjælpe med

...”

NetNordic rettede den 3. oktober 2018 henvendelse til Sony:

”...

Jeg tillader mig at skrive til dig idet sagen nu spidser lidt til.

Vi har brug for at vide om disse projektorer er 3D kompatible:

VPL-CH370 til små møderum.

VPL-EW435 til store møderum.

Jeg ved at du har været i dialog med [...] fra Region Sjælland omkring dette, men kan ikke se at du har meldt ud om de er 3D kompatible eller ej.

Kan du løfte sløret for hvad der er op og ned her? På hjemmesiden under produktet kan jeg ikke se at den er 3D kompatibel, men vil meget gerne have svar på dette.

Håber du kan hjælpe mig.

...

Sony svarede samme dag: ”De er desværre ikke 3D kompatibel”.

KMD har på Region Sjællands forespørgsel fastholdt, at projektorerne er 3D kompatible i overensstemmelse med det fastsatte krav. KMD har ved mail af 25. oktober 2018 svaret i overensstemmelse med sin besvarelse vedrørende mindstekrav 21 i sin udtalelse af 6. august 2018.

Under klagesagen har Region Sjælland indhentet yderligere udtalelse fra KMD. Af en henvendelse af 19. november 2018 fra Region Sjælland og en besvarelse af 26. november 2018 fra KMD fremgår:

”...

I forbindelse med den igangværende klagesag mellem Region Sjælland og Netnordic på videokonferenceudstyr har vi behov for en udtalelse i forbindelse med forhold fremkommet i replikken.

[Region Sjællands anmodning]

Mindstekrav 18

KMD bedes redegøre for brugen af kabler/aktive adaptere i forbindelse med HDMI-indgangen (VGA in).

KMD har tidligere oplyst at skærmen indeholder “Audio line in” og ”Audio Line out” – KMD bedes fremlægge dokumentation herfor,

[KMD’s svar]

KMD erklærede i forbindelse med afgivelse af tilbud, at KMD opfylder Mindstekrav 18, (jf. KMD’s tilbud i medfør af Kravspecifikation, Kontraktbilag 1).

Det fremgik endvidere af KMD’s besvarelse af 6. august 2018 til Region Sjælland, at HDMI 1 tilslutningen er VGA(RGB) kompatibel og derved tilsluttes VGA via VGA-HDMI kabel. Det fremgik også, at der ikke skal anvendes adapter ved brug af dette kabel.

Det fremgår af KMD’s tilbud på Mindstekrav 18, at skærmen indeholder Audio Out (1x Audio out).

Tilslutning til Audio Line In kan opnås via det rette kabel, herunder et VGA/Audio til HDMI kabel, og sker via HDMI-porten.

[Region Sjællands anmodning]

Mindstekrav 19

Vi forstår på AVDAN jf. notat fra Falck/Ekdahl at producenten er yderligere forsinket. KMD bedes fremlægge dokumentation for at mindstekravet på kontraktstarttidspunktet var opfyldt.

[KMD's svar]

KMD erklærede i sit svar af 6. august 2018 til Region Sjælland:

”AVDAN A/S er eksklusiv distributør i DK af Prowise og har derfor indsigt i produkter og produktnyheder. Da denne indsigt i produktnyheder deles under fortrolighed, så kan vi på nuværende tidspunkt kun bekræfte, at den tilbudte model lever op til mindstekrav pr leverance i september og fremadrettet.”

Der foreligger hermed et leverancetilsagn fra KMD's underleverandør vedrørende den pågældende skærm, og dette leverancetilsagn dækker også kontraktstarttidspunktet (jf. ”pr. leverance september og fremadrettet”).

Det er fremgået, at der foreligger en fortrolighedsklausul mellem underleverandøren og producenten Prowise.

Idet denne fortrolighedsklausul stadig gør sig gældende mht. den omhandlede skærm, er det ikke muligt for KMD at fremlægge nærmere dokumentation for leverancetilsagnet.

KMD kan dog på baggrund af den foreliggende dokumentation bekræfte, at mindstekravet med den tilbudte model var opfyldt på kontraktstarttidspunktet.

[Region Sjællands anmodning]

Mindstekrav 21 og 22

KMD har tidligere oplyst at projektorerne er 3D kompatible og fremhævet aktive shutter som en mulighed, men vi forstår på klager at aktiv shutter forudsætter 2 projektorer – er det også KMDs vurdering? Er det KMDs vurdering af dette vil resultere i et højere støjniveau end ved en projektor? Vi forstår på klager, at den valgte projektor ikke understøtter ”lens shift”, som vel er en forudsætning for denne løsning (active shutter), er det også KMDs vurdering? KMD bedes præcisere hvordan 3D kompatibilitet kan opnås med blot en projektor.

[KMD's svar]

KMD erklærede i forbindelse med afgivelse af tilbud, at KMD opfylder Mindstekrav 21 og 22, jf. KMD's besvarelse af Kravspecifikation (Kontraktbilag 1), og derved også mindstekravet i forhold til projektorernes 3D kompabilitet.

I svar af 6. august 2018 til Region Sjælland, er active shutter nævnt som en af flere standarder, hvorefter der kan opnås 3D kompabilitet.

KMD har vurderet, at der i udbudsmaterialet ikke er fastsat en standard for og dermed et krav om, hvordan 3D kompabilitet opnås.

Anaglyph 3D er en anden af de standarder, der fremgår af KMD's svar af 6. august 2018.

KMD kan bekræfte, at de tilbudte modeller lever op til mindstekravet om 3D kompabilitet ved afvikling af standarden anaglyph 3D på den pågældende projekter/model.

I øvrigt bemærker KMD, at i det omfang forhold af teknisk karakter ikke fremgår af producentens produktblad o. lign., har KMD erfaring for, at det vil være ganske sædvanligt, at leverandøren i så fald henvender sig direkte til producentens tekniske personale herom.

...”

Region Sjællands oplysninger om interne undersøgelser

Region Sjælland har oplyst, at regionens afdeling for Koncern IT Support har gennemført udbuddet. Afdelingen driver det videokonferenceudstyr, der anvendes i regionen i samspil med leverandører i markedet. De medarbejdere hos regionen, der har gennemført udbuddet og den efterfølgende kontrol af tilbuddet fra KMD, er således specialister, der har arbejdet med lignende løsninger i en årrække. Denne gruppe bestod af en lang række medarbejdere, herunder ledelsen i afdelingen. Der var i afdelingen drøftelser om udbuddet, tilbuddet og redegørelserne fra KMD, den gennemførte kontrol og mulighederne for at indhente tredjemandsdokumentation. Det var denne gruppe af eksperter, der vurderede, at tilbuddet fra KMD var og er afgivet i overensstemmelse med de omtvistede krav (og udbudsmaterialet i øvrigt). Der var enighed i gruppen om, at regionen ikke inden for rimelighedens grænser kunne gøre yderligere for at dokumentere, at den tilbudte løsning fra KMD – som vurderet af regionen – var i overensstemmelse med de omtvistede mindstekrav. Der var også enighed om, at regionen ikke på baggrund af indsigelserne fra NetNordic havde ret til at afvise tilbuddet fra

KMD. Dette særligt henset til, at eksperterne hos regionen vurderede, at tilbuddet fra KMD var konditionsmæssigt.

Parternes anbringender

Ad påstand 1 og 2

NetNordic har gjort gældende, at Region Sjælland har handlet i strid med principperne om ligebehandling og gennemsigtighed i udbudslovens § 2, stk. 1, ved at have tildelt den udbudte rammeaftale til KMD, selv om KMD har afgivet et ukonditionsmæssigt tilbud.

Region Sjælland har i udbudsbetingelserne udtrykkeligt anført, at et mindstekrav udgør et ”ufravigeligt krav, som ubetinget skal opfyldes/overholdes, idet fravigelser fra kravet ikke kan accepteres”, og at tilbud indeholdende forbehold over for mindstekrav vil blive afvist som ukonditionsmæssige. Det følger endvidere af praksis fra klagenævnet, at enhver fravigelse af krav i et udbudsmateriale er at sidestille med et forbehold, uanset om afvigelserne udtrykkeligt er anført som forbehold. Der er altså ikke kun tale om forbehold, når afvigelser i tilbuddet udtrykkeligt er benævnt som forbehold.

KMD's tilbud afviger på flere punkter fra de oplyste mindstekrav til de udbudte produkter i udbudsmaterialet.

Ad styrepanel (mindstekrav 3)

Det produkt, som KMD har tilbudt, lever ikke op til det stillede krav i mindstekrav 3, idet produktet ikke kan benyttes til at styre noget i en installation uden at have en kontrolprocessor. Tilbuddet fra KMD inkluderer ikke en kontrolprocessor, og den er ikke på anden vis prissat eller kapitaliseret. KMD's produkt lever derfor ikke op til kravspecifikationens mindstekrav 3 om, at tilbuddet skal sikre, at alle ydelser er fuldt ud kompatible med henblik på at sikre en sammenhængende og velfungerende brugssituation, som indebærer et ”fuldt ud sammenhængende møderum”. Det er ikke muligt at etablere et fungerende møderum uden en kontrolprocessor. KMD's tilbudte løsning forudsætter således, at der foretages yderligere tilkøb, hvis der skal etableres et fungerende møderum.

Ad Full HD-skærm til møderum 76-85 tommer (mindstekrav 18)

KMD har tilbudt skærme til opfyldelse af kategorien ”Full HD-skærm til møderum 76-85 tommer”, som ikke er konditionsmæssige, idet de tilbudte skærme ikke har tilslutningsmulighederne ”VGA IN” og ”Audio line IN”. Efter kravspecifikationens mindstekrav 18 skal skærmene bl.a. indeholde tilslutningsmulighederne ”VGA IN” og ”Audio line IN”, og KMD’s tilbudte produkt, LG Commercial Lite 86UL3E, har ikke disse tilslutningsmuligheder.

Det er uden betydning, at Region Sjælland har anført, at den tilbudte løsning kan opfylde regionens behov, hvis der anvendes diverse adaptere og kabler. Det er således i strid med principperne om ligebehandling og gennemsigtighed, når en ordregiver efter sin tildelingsbeslutning meddeler, at alternative løsninger – der ikke opfylder mindstekravene – kan accepteres, idet konkurrencen mellem tilbudsgiverne herved forrykkes. Regionen har i mindstekravet til ”Interaktive skærme med touch” (mindstekrav 19) eksplisit anført, at tilslutning kan ske med brug af adapter, men det er ikke anført for så vidt angår mindstekrav 18, og det må derfor modsætningsvis sluttes, at mindstekravet ikke kan opfyldes ved brug af adapter.

Ad Full HD-skærm til møderum 40-49 tommer + Touch (mindstekrav 19)

KMD’s tilbudte produkt til opfyldelse af kategorien ”Full HD-skærm til møderum 40-49 tommer + Touch” findes ikke for nuværende på markedet, og tilbuddet er derfor ukonditionsmæssigt. Den mindste Prowise skærm, der opfylder disse betingelser, er ifølge Prowise, Holland, en 55 tommer skærm. KMD kan derfor ikke opfylde mindstekravet med det tilbudte produkt.

Det er ikke tilstrækkelig opfyldelse af pligten i udbudslovens § 164, stk. 2, til at foretage effektiv kontrol blot at have bedt KMD ”under fortrolighed” – og således uden nogen form for dokumentation – bekræfte, at den tilbudte model eksisterer og dermed opfylder mindstekravet på tidspunktet for kontraktindgåelsen.

Ad Projektor til mindre lokale og projektor til større lokale (mindstekrav 21 og 22)

KMD's tilbud er ukonditionsmæssigt i relation til de tilbudte produkter til opfyldelse af kategorierne "Projektor til mindre lokale" og "Projektor til større lokale". Det følger af kravspecifikationens mindstekrav 21 og mindstekrav 22, at det er mindstekrav, at den tilbudte løsning er "3D kompatibel". KMD har tilbudt to Sony-projektorer af typen VPL-EW435 og VPL-CH370, der ikke er 3D kompatible. Dette er bekræftet af Sony.

Region Sjælland har i forbindelse med NetNordics aktindsigtsanmodning anført, at kravspecifikationens mindstekrav 21 og 22 ikke indeholder en definition af 3D kompatibilitet, at der på den baggrund gives et betydeligt rum for tolkning, og at de tilbudte modeller ligger inden for rammerne heraf. Region Sjælland opstillede selv mindstekravet. Kravet kan alene forstås entydigt; enten er den tilbudte løsning 3D kompatibel, eller også er den ikke 3D kompatibel. Da der er tale om et krav, der enten er opfyldt eller ikke, er der ikke et "betydeligt rum for tolkning" af kravet. Desuden er der tale om en velkendt og fast branchedefinition, og der har derfor ikke været behov for at definere begrebet nærmere i kravspecifikationen.

Efter det oplyste er de produkter, som KMD har tilbudt, 3D kompatible, men med anvendelse af en aktiv shutter, hvilket igen kræver opsætning af to projektorer. Det fremgår imidlertid af mindstekravene, at den tilbudte projektor (i ental) skal være kompatibel, og der åbnes ikke op for muligheden for at tilbyde 2 produkter, der således i fællesskab vil kunne forårsage den ønskede effekt.

Generelt

NetNordic bestrider ikke, at tilbuddet fra KMD ikke direkte og eksplicit indeholder forbehold for kravene i udbudsmaterialet, og at Region Sjælland derfor på tidspunktet for tilbudsevalueringen som udgangspunkt var berettiget til at antage, at tilbuddet fra KMD opfyldte de opstillede mindstekrav og derfor lovligt kunne anses som konditionsmæssigt. Har en ordregiver – som i denne sag – anledning til at mistænke, at et tilbud indeholder afvigelser til kravene i udbudsmaterialet, kan ordregiveren derimod ikke blot affeje den åbenbare overtrædelse af ligebehandlingsprincippet, som tildeling af kontrakten til en tilbudsgiver med et ukonditionsmæssigt tilbud vil være udtryk for. Ordregiveren skal foretage en tilstrækkelig undersøgelse af, om en mistanke om afvigelser fra krav i udbudsmaterialet er begrundet, og hvis

dette er tilfældet, skal ordregiveren afvise tilbuddet, hvis afvigelserne ikke har en karakter, der muliggør kapitalisering.

Efter henvendelsen fra NetNordic burde Region Sjælland være – og var det tilsyneladende også – i tvivl om, hvorvidt KMD opfyldte kravene i udbudsmaterialet med de tilbudte produkter, og regionen var som følge heraf forpligtet til i medfør af både ligebehandlingsprincippet og udbudslovens § 164, stk. 2, at foretage en effektiv kontrol af, om de produkter, som KMD tilbød, opfyldte kravene i udbudsmaterialet. Regionen undlod at fuldføre en sådan effektiv kontrol, idet det ikke udgjorde en effektiv kontrol, at Region Sjælland alene foretog undersøgelse hos KMD. Det er åbenbart, at en tilbudsgiver i en sådan situation har en egeninteresse i sagen, og en udokumenteret redegørelse fra en tilbudsgiver fremstår ikke som en objektiv vurdering af forholdet, men er derimod en stærkt subjektiv vurdering. Region Sjælland har – også på baggrund af karakteren af NetNordics henvendelser – ikke kunnet slå sig til tåls med alene at foretage kontrol i form af kontakt til KMD. En effektiv kontrol vil efter NetNordics opfattelse kunne have bestået af en udtalelse fra de relevante producenter, om produkterne opfylder de stillede mindstekrav.

Region Sjælland har gjort gældende, at tilbuddet fra KMD på alle måder fremstod som konditionsmæssigt, og at tilbuddet, som var det økonomisk mest fordelagtige, kunne danne grundlag for tildeling. KMD havde i forhold til hvert af de fem omstridte mindstekrav (mindstekrav 3, 18, 19, 21 og 22) udtrykkeligt anført, at de respektive krav var opfyldt. Der var intet i tilbuddet fra KMD, som gav Region Sjælland anledning til at betvivle, at dette ikke skulle være tilfældet. Efter fast praksis fra klagenævnet er regionen under sådanne omstændigheder ikke blot berettiget, men også forpligtet til at vurdere tilbuddet baseret på dets indhold, jf. bl.a. klagenavnets kendelse af 28. marts 2007, Fujitsu Siemens mod Finansministeriet og SKI. I samme retning taler klagenavnets kendelse af 30. september 2014, Hass & Berg A/S mod Erhvervsakademi Aarhus:

”En ordregiver har som udgangspunkt ikke pligt til at kontrollere rigtigheden af de oplysninger, som fremgår af et tilbud. Dette gælder også en tilbudsgivers bekræftelse af, at et mindstekrav er overholdt.”

NetNordic har ikke godtgjort, at Region Sjælland på grundlag af tilbuddet fra KMD skulle have konstateret, at dette var ukonditionmæssigt, og det bestrider regionen i øvrigt.

Region Sjælland har foretaget effektiv kontrol af oplysningerne og dokumentationen i tilbuddet fra KMD i overensstemmelse med udbudslovens § 164, stk. 2. Regionen har rettet henvendelse til KMD og bedt KMD forholde sig til de indsigelser, som NetNordic kom med forud for kontraktindgåelse. Klagenævnet har tidligere anset en indhentet bekræftelse fra den vindende tilbudsgiver på, at tilbuddet opfyldte de mindstekrav, som henvendelsen angik, for tilstrækkeligt til, at ordregiveren kan anses for at have udført ”effektiv kontrol” efter udbudslovens § 164, stk. 2, jf. kendelse af 7. december 2017, Maquet Danmark A/S mod Region Midtjylland.

Region Sjælland har således foretaget den fornødne effektive kontrol, jf. udbudslovens § 164, stk. 2. Dette gælder særligt henset til karakteren af indsigelserne fra NetNordic, der på tidspunktet forud for kontraktindgåelse ikke var understøttet af nogen form for dokumentation, og redegørelserne fra KMD, der på alle måder fremstod yderst overbevisende. Hertil kommer, at det ville være forbundet med uforholdsmæssige ressourcer at foretage en tilbunds gående teknisk undersøgelse af, om de skærme og projektorer, som KMD tilbød, opfyldte de omstridte mindstekrav. En sådan tilbunds gående undersøgelse ville efter Region Sjællands opfattelse forudsætte fysisk adgang til produkterne i en periode med henblik på at efterprøve, om produkterne levede op til de stillede mindstekrav.

Således som udbudsmaterialet var formuleret, var regionen hverken berettiget eller forpligtet til at kræve produkterne leveret med henblik på test som led i tilbudsbedømmelsen eller den efterfølgende kontrol. De fastsatte mindstekrav skulle først være opfyldt ved opfyldelse af kontrakten, dvs. ikke på tidspunktet for afgivelsen af tilbuddet eller for den sags skyld forud for kontraktindgåelse. Selv hvis der havde været en reel mulighed for at indhente vareprøver med henblik på test, ville det være uproportionalt at anvende mange ressourcer på at kontrollere de indhentede redegørelser fra KMD, der ud fra regionens egen tekniske indsigt og erfaring på alle måder fremstod overbevisende. Dette særligt i lyset af de forholdsvis udetaljerede og udokumenterede indsigelser, som NetNordic kom med forud for klagesagen.

NetNordic har under alle omstændigheder ikke godtgjort, at mindstekravene ikke er opfyldt, og at Region Sjælland – til trods for regionens eksterne og interne undersøgelser over en 6-ugers-periode – ikke har opfyldt sine forpligtelser i overensstemmelse med udbudslovens § 164, stk. 2. Det vil være uproportionalt, hvis en ordregiver – uanset karakteren af udbuddet – generelt er forpligtet til at indhente dokumentation fra tredjemand, hver gang ordregiveren får (udokumenterede) indsigelser fra forbigåede tilbudsgivere. Der er således ikke i udbudslovens § 164, stk. 2, eller i praksis fra klagenævnet en generel forpligtelse til at indhente dokumentation fra tredjemand for at føre ”effektiv kontrol”. En ordregiver må i forhold til undersøgelserne i medfør af udbudslovens § 164, stk. 2, have et betydeligt skøn ved vurderingen af, hvilke undersøgelser der skal foretages henset til omkostningerne forbundet med effektiv kontrol (både for ordregiveren og tilbudsgiveren), vigtigheden af kontrollen, og om der er grundlag for at tro, at de afgivne oplysninger ikke er rigtige.

Hvis det mod forventning måtte vise sig i kontraktperioden, at de skærme og projektorer, som KMD har tilbudt, ikke opfylder de stillede mindstekrav, vil dette være et kontraktuelt spørgsmål om misligholdelse. Region Sjælland har ikke grundlag for at antage, at dette vil være tilfældet, og kan oplyse, at regionen ikke agter at frafalde nogen af de omtvistede krav i kontraktperioden.

Mindstekrav 3 – Velfungerende møderum

Det fremgik udtrykkeligt af tilbuddet fra KMD, at kravet om et ”velfungerende møderum” var opfyldt, og NetNordic har da også først under klagesagen og dermed efter kontraktindgåelsen gjort indsigelser i forhold til opfyldelsen af dette krav. Region Sjælland havde som følge heraf ingen anledning til at foretage kontrol af de oplysninger, som KMD havde anført i tilbuddet for så vidt angår dette mindstekrav.

NetNordics antagelse om, at den fornødne kontrolprocessor ikke er inkluderet i tilbuddet fra KMD, er udokumenteret, og regionen er ikke bekendt med, at kontrolprocessoren ikke skulle være indeholdt i tilbuddet. Spørgsmålet er under alle omstændigheder et kontraktretligt og ikke et udbudsretligt spørgsmål.

Mindstekrav 18 – Skærme

Det var et mindstekrav, at tilbudsgiverne kan levere skærme med: "[...] Tilslutningsmuligheder (I/O) – VGA IN, HDMI x 2, USB 2.0, Component (RCA) IN, Audio OUT, Audio line IN. [...]".

Som mindstekravet er formuleret, indebærer det, at de tilbudte skærme bl.a. kan tilsluttes "VGA IN" og "Audio line IN". Det fremgår derimod ikke – som NetNordic fejlagtigt synes at antage – at skærmene skal have de pågældende indgange, men altså alene, at skærmene har de pågældende tilslutningsmuligheder.

KMD redegør i besvarelsen af 6. august 2018 for, at de tilbudte skærme har de krævede tilslutningsmuligheder, idet den ene HDMI-indgang er VGA kompatibel. NetNordics antagelser om, at der kræves adapter, er ikke rigtig, og skærmene kan således tilsluttes VGA på samme måde, som hvis skærmene havde haft en særskilt VGA indgang. KMD's tilbudte løsning er komplet, dvs. skærmene leveres med de kabler, der er nødvendige for at opnå de krævede tilslutningsmuligheder.

KMD har ved udtalelse af 26. november 2018 på ny bekræftet tilslutningsmuligheden via kabel. NetNordic har ikke godtgjort, at skærmene fra KMD ikke lever op til kravet om "tilslutningsmuligheder".

Mindstekrav 19 – Interaktive skærme med touch

NetNordic har anført, at den skærm, som KMD har tilbudt, "ikke for nuværende findes på markedet". Det forhold har ikke i sig selv betydning, idet det generelt fremgik af kravspecifikationen, at mindstekravene (først) skulle være opfyldt på tidspunktet for opstart af kontrakten, jf. kravspecifikationens tabel 4 "Typer af krav". Dette understøttes også af formuleringen af mindstekrav 19, hvoraf fremgår: "Det er et mindstekrav, at leverandøren kan levere skærme [...]". Det var således ikke – som NetNordic fejlagtigt synes at antage – et krav, at tilbudsgiverne på tidspunktet for tilbudsafgivelse kunne opfylde de fastsatte mindstekrav.

Region Sjælland ville som følge af ovenstående ikke være berettiget til at kræve eller efterspørge datablade eller lignende som dokumentation for den tilbudte løsning. KMD har uddybende oplyst, at: "AVDAN A/S er eksklusiv distributør i DK af Prowise og har derfor indsigt i produkter og pro-

duktnyheder. Da denne indsigt i produktnyheder deles under fortrolighed, så kan vi på nuværende tidspunkt kun bekræfte, at den tilbudte model lever op til mindstekrav pr. leverance i september og fremadrettet”. Der er på sin vis ikke noget underligt i, at Prowise angiveligt skulle have oplyst, at den tilbudte skærm ikke eksisterer, da den tilbudte skærm ikke eksisterede på markedet, og da der antageligt – som også oplyst af KMD – er en vis fortrolighed i forhold til endnu ikke markedsførte produkter.

Opstarten af kontrakten er ikke – som NetNordic antager – det samme som kontraktindgåelsestidspunktet. Den oprindelige tidsplan, hvor forventet kontraktindgåelse var uge 30-32 2018, og forventet kontraktstart var 3. september 2018, blev på grund af indsigelserne fra NetNordic væsentligt udskudt. Der er således ikke sammenfald mellem kontraktindgåelsestidspunktet og kontraktopstartstidspunktet. Det var ikke afgørende for Region Sjælland, om mindstekravene var opfyldt på tilbudsafgivelsestidspunktet eller på tidspunktet for kontraktindgåelse, men derimod, at kravene kunne opfyldes i forhold til de produkter, der leveres under kontrakten. Det forhold, at det efter kontraktindgåelse måtte vise sig, at et givent produkt ikke kan leveres i overensstemmelse med kontrakten, herunder tilbuddet, er udelukkende et kontraktretligt og ikke et udbudsretligt spørgsmål.

KMD har ved udtalelse af 26. november 2018 på ny bekræftet, at mindstekravet var opfyldt på kontraktopstartstidspunktet som krævet. Den indsigelse, som NetNordic kom med forud for kontraktindgåelsen, gik på, at den tilbudte skærm ifølge producenten ikke eksisterer – underforstået at skærmen ikke eksisterede på markedet på det tidspunkt. Dette forekom at være irrelevant, når kravet først skulle være opfyldt ved opstarten af kontrakten, hvilket KMD i øvrigt bekræftede ville være tilfældet.

Mindstekrav 21 og 22 – Projektor til mindre lokale og projektor til større lokale

NetNordic har gjort gældende, at de skærme fra Sony, som Region Sjælland har tilbudt, ikke er 3D kompatible. Der findes dog ikke en defineret industristandard for 3D projektorer. KMD har ad flere omgange bekræftet, at de tilbudte projektorer er 3D kompatible med aktiv shutter. Det forhold, at Sony ikke har markedsført projektoren som en 3D ”certificeret” projektor, er altså ikke ensbetydende med, at løsningen ikke er 3D kompatibel.

Som mindstekravet var formuleret i kravspecifikationen, var det ikke et krav, at projektorerne skulle være certificerede, men derimod alene, at de skulle være 3D kompatible, dvs. at de funktionelt skulle være egnede til at præsentere film og billeder i 3D format. Da Region Sjælland ikke stillede krav om, at de tilbudte projektorer skulle være certificerede som 3D kompatible, ville regionen ikke være berettiget og slet ikke forpligtet til at afvise tilbuddet fra KMD, når regionen ikke har grundlag for at betvivle, at projektorerne fra KMD er 3D kompatible som krævet.

Tilbagemeldingerne fra Sony til Region Sjælland og NetNordic kan ikke føre til et andet resultat, da de begge stammer fra salgsafdelingen og ikke fra teknisk kyndigt personale. Der er derfor ikke noget underligt i, at tilbagemeldingerne er holdt kortfattet og i tråd med Sonys officielle angivelser, hvor nogle modeller er ”certificerede” som ”3D kompatible”, mens andre ikke er det. Region Sjælland har for god ordens skyld foreholdt KMD tilbagemeldingen fra Sony, og det har ikke ændret på KMD’s erklæring om, at projektorerne er 3D kompatible i overensstemmelse med det fastsatte krav.

Aktiv shutter var blot én af de standarder, som KMD identificerede, hvorved der kunne opnås 3D kompatibilitet. Herudover nævnes også f.eks. ”Anaglyph 3D”. KMD har ved udtalelse af 26. november 2018 bekræftet, at de tilbudte modeller lever op til kravet om 3D kompatibilitet. Som det også fremgår af udtalelsen fra KMD, vil ikke-teknisk kyndigt personale hos en producent typisk holde sig til angivelserne i de respektive produkters datablade. Det fremgår ikke af databladene til de løsninger, som KMD har tilbudt, at disse er 3D kompatible. En ikke-teknisk kyndig vil svare, at det pågældende produkt herefter ikke er 3D kompatibelt, og det gælder særligt, når henvendelsen er formuleret så bredt, som det var tilfældet med henvendelsen fra NetNordic til Sony. Under alle omstændigheder fremkom svaret fra Sony først efter, at kontrakten var underskrevet af parterne, og det bør derfor ikke tillægges betydning for vurderingen af, om tilbuddet fra KMD var konditionsmessigt.

Ad påstand 3

NetNordic har gjort gældende, at Region Sjællands tilsidesættelse af principperne om ligebehandling og gennemsigtighed ad påstand 1 og 2 skal føre til, at Region Sjællands tildelingsbeslutning af 18. juli 2018 annulleres.

Region Sjællands overtrædelser af udbudsloven har utvivlsomt haft indflydelse på den trufne tildelingsbeslutning, idet kontrakten – hvis regionen ikke havde begået overtrædelserne – skulle have været tildelt NetNordic.

Region Sjælland har gjort gældende, at regionen ikke har overtrådt udbudsreglerne eller har begået så væsentlige overtrædelser af udbudsreglerne, at dette kan føre til, at tildelingsbeslutningen af 18. juli 2018 skal annulleres.

Klagenævnet udtaler:

Ad påstand 1 og 2

Det er ubestridt, at tilbuddet fra KMD blev afgivet uden forbehold, at KMD i tilbuddet udtrykkeligt havde oplyst, at de omstridte mindstekrav var opfyldt, og at tilbuddet i det hele taget fremstod konditionsmæssigt.

En ordregiver skal imidlertid i tvivlstilfælde foretage en effektiv kontrol af oplysningerne og dokumentationen i et tilbud, jf. udbudslovens § 164, stk. 2, og ordregiveren må ikke indgå kontrakt med den vindende tilbudsgiver, hvis ordregiveren før kontraktindgåelsen bliver bekendt med, at tilbuddet fra den vindende tilbudsgiver er ukonditionsmæssigt. Disse forhold er også fastslået i praksis, jf. bl.a. klagenævnets kendelse af 7. august 2017, Danske Færger A/S mod Transport-, Bygnings- og Boligministeriet.

Region Sjælland meddelte ved brev af 18. juli 2018, at regionen havde til hensigt at indgå kontrakt med KMD. Efter at have fået aktindsigt i dele af KMD's tilbud rejste NetNordic den 31. juli 2018 tvivl om, hvorvidt KMD's tilbud var konditionsmæssigt i forhold til de fastsatte mindstekrav 18, 19, 21 og 22.

Som følge af NetNordics henvendelse blev der skabt en sådan tvivl, at Region Sjælland var forpligtet til efter udbudslovens § 164, stk. 2, at foretage en effektiv kontrol af, om KMD's tilbud var konditionsmæssigt i forhold til de mindstekrav, som NetNordic havde henledt regionens opmærksomhed på.

Det er som udgangspunkt op til ordregiveren at vurdere, hvordan kravet om effektiv kontrol skal opfyldes, herunder hvilke undersøgelser der skal iværksættes. Det vil ud fra de konkrete omstændigheder være tilstrækkeligt

for ordregiveren at anmode den vindende tilbudsgiver om på ny at bekræfte, at de stillede (mindste)krav vil blive overholdt, og at anmode om en vis redegørelse eller dokumentation for, hvordan det vil ske. Kravene til den vindende tilbudsgivers redegørelse og eventuelle dokumentation må i øvrigt afhænge af de konkrete forhold, herunder karakteren af klagerens indsigelser, den vindende tilbudsgivers muligheder for at fremlægge egentlig dokumentation før kontraktstart og ordregiverens erfaring på området for den udbudte kontrakt og egne undersøgelser.

Mindstekrav 3

Det fremgår af tilbuddet fra KMD, at kravet om et ”velfungerende møde-rum” er opfyldt, og der er ikke ud fra de da foreliggende oplysninger grundlag for at fastslå, at Region Sjælland havde anledning til at foretage nærmere kontrol af denne oplysning.

Da NetNordic ikke har godtgjort, at tilbuddet fra KMD ikke opfylder mindstekravet, og da NetNordic først under klagesagen – og dermed efter kontraktindgåelsen – har gjort gældende, at tilbuddet fra KMD ikke opfylder mindstekrav 3, tager klagenævnet ikke påstandene til følge på dette punkt.

Mindstekrav 18

Det fremgår af kravspecifikationen, at ”Skærmene skal opfylde følgende mindstekrav uanset antallet (40”-85”) af tommer; ... Tilslutningsmuligheder (I/O) - VGA IN, HDMI x2, USB 2.0, Component (RCA) N, Audio OUT, Audio line N...”. KMD har i sit tilbud erklæret, at mindstekravet er opfyldt.

Som følge af NetNordics indsigelse mod, at KMD’s tilbud opfylder mindstekravet, rettede Region Sjælland henvendelse til KMD, der i redegørelse af 6. august 2018 udtalte, at ”VGA IN er som beskrevet i mindstekrav 18 muligt i den valgte udgave af LG modellen. HDMI 1 tilslutningen er VGA (RGB) kompatibel via VGA-HDMI kabel... ” og ”Der skal ikke anvendes adapter men blot det rigtige kabel, i dette tilfælde et VGA til HDMI... ”.

Efter KMD’s redegørelse, og da kravet om tilslutningsmuligheder ikke kun kan forstås som et krav om, at skærmene skal have de anførte indgange, er KMD’s tilbud ikke ukonditionsmæssigt på dette punkt.

Mindstekrav 19

Det er et mindstekrav, at ”Leverandøren kan levere interaktive skærme med touch jf. Kontraktbilag 6. Skærmene skal opfylde følgende mindstekrav uanset antallet (40”-85”) af tommer...”.

NetNordic har gjort gældende, at den Prowise 49” skærm, som KMD har tilbudt, ikke findes på markedet, og at tilbuddet derfor ikke er konditions-mæssigt. Den mindste Prowise skærm, som produceres og opfylder mindstekravene, er fra 55” og større.

Efter Region Sjællands henvendelse afgav KMD den 6. august 2018 følgende redegørelse:

”AVDAN A/S er eksklusiv distributør i DK af Prowise og har derfor indsigt i produkter og produktnyheder. Da denne indsigt i produktnyheder deles under fortrolighed, så kan vi på nuværende tidspunkt kun bekræfte, at den tilbudte model lever op til mindstekrav pr leverance i september og fremadrettet.”

I redegørelse af 26. november 2018 har KMD henvist til sin redegørelse af 6. august 2018 og har derudover anført:

”Der foreligger hermed et leverancetilsagn fra KMD’s underleverandør vedrørende den pågældende skærm, og dette leverancetilsagn dækker også kontraktstarttidspunktet (jf. ”pr. leverance september og fremadrettet”).

Det er fremgået, at der foreligger en fortrolighedsklausul mellem underleverandøren og producenten Prowise.

Idet denne fortrolighedsklausul stadig gør sig gældende mht. den omhandlede skærm, er det ikke muligt for KMD at fremlægge nærmere dokumentation for leverancetilsagnet.

KMD kan dog på baggrund af den foreliggende dokumentation bekræfte, at mindstekravet med den tilbudte model var opfyldt på kontraktstarttidspunktet.”

Det fremgår af kravspecifikationen, at mindstekrav ”skal være opfyldt ved tidspunktet for opstarten af kontrakten” og således ikke på tidspunktet for

afgivelse af tilbuddet. På denne baggrund og efter KMD's redegørelser er der ikke grundlag for at fastslå, at KMD's tilbud er ukonditionsmæssigt på dette punkt, eller at Region Sjælland ikke har foretaget en effektiv kontrol.

Mindstekrav 21 og 22

Det er et mindstekrav ved levering af standard projektor til et mindre og et større lokale, at projektoren er "3D kompatibel". NetNordic har gjort gældende, at KMD har tilbudt to Sony-projektorer, der ikke er 3D kompatible.

Efter NetNordics henvendelse bad Region Sjælland om en udtalelse fra KMD, og i KMD's redegørelse af 6. august 2018 er anført:

” ...

Udfordringen kan være at der ikke er én defineret industri standard for 3D projektorer (hvilket heller ikke er gældende hardware- eller softwaremæssigt i udbuddet), men nogle af de kendte standarder er dog:

- Anaglyph 3D
- Polarized 3D system
- Active shutter 3D system
- Interference filter technology 3D
- Autostereoscopy

Nogle af 3D formaterne kan ikke afvikles på en projektor, uanset model, mens andre kan på næsten alle projektorer. De fleste standarder kræver at der skal bruges briller enten som passive eller aktive.

En af normerne er at projektorer fra to signal kilder gengiver et 3D billede, eksempelvis fra 2 Sony projektorer af den valgte type.

...

Active shutter 3D setup'et er brugt til at præsentere 3D film i nogle biografteatre og de kan anvendes til at præsentere 3D billeder på CRT, Plasma, LCD, projektorer og andre typer video enheder.

Sony projektorerne som er tilbudt i indeværende tilbud kan afvikle 3D med aktiv shutter.

...

De valgte Sony modeller kan afvikle flere af de kendte standarder og er deraf 3D kompatible.

...”

Region Sjælland rettede henvendelse til Sony og forespurgte, om de projektorer, som KMD havde tilbudt, var 3D kompatible. Til trods for, at regionen rykkede for svar, svarede Sony ikke, før regionen indgik kontrakt med KMD. Det fremgår ikke af Sonys svar, der kom senere samme dag, som regionen og KMD havde indgået kontrakt, om de tilbudte projektorer er 3D kompatible, men på en henvendelse fra NetNordic den 3. oktober 2018 svarede Sony, at de tilbudte projektorer ikke er 3D kompatible.

KMD har i en redegørelse af 26. november 2018 anført:

”KMD erklærede i forbindelse med afgivelse af tilbud, at KMD opfylder Mindstekrav 21 og 22, jf. KMD’s besvarelse af Kravspecifikation (Kontraktbilag 1), og derved også mindstekravet i forhold til projektorernes 3D komabilitet.

I svar af 6. august 2018 til Region Sjælland, er active shutter nævnt som en af flere standarder, hvorefter der kan opnås 3D komabilitet.

KMD har vurderet, at der i udbudsmaterialet ikke er fastsat en standard for og dermed et krav om, hvordan 3D komabilitet opnås.

Anaglyph 3D er en anden af de standarder, der fremgår af KMD’s svar af 6. august 2018.

KMD kan bekræfte, at de tilbudte modeller lever op til mindstekravet om 3D komabilitet ved afvikling af standarden anaglyph 3D på den pågældende projekter/model.

I øvrigt bemærker KMD, at i det omfang forhold af teknisk karakter ikke fremgår af producentens produktblad o. lign., har KMD erfaring for, at det vil være ganske sædvanligt, at leverandøren i så fald henvender sig direkte til producentens tekniske personale herom.”

Det fremgår ikke af de fastsatte mindstekrav, hvordan 3D komabiliteten skal opnås ved de tilbudte projektorer, og det kan efter KMD’s redegørelser ikke udelukkes, at det tilbudte opfylder mindstekravene om 3D komabilitet. KMD’s tilbud er herefter heller ikke ukonditions-mæssigt på dette punkt.

Efter det anførte tager klagenævnet ikke påstandene til følge.

Ad påstand 3

Da klagenævnet ikke har taget påstand 1 og 2 til følge, er der heller ikke

grundlag for at tage påstanden om annullation af tildelingsbeslutningen til følge.

Herefter bestemmes:

Klagen tages ikke til følge.

NetNordic Communication A/S skal inden 14 dage efter modtagelsen af denne kendelse betale 50.000 kr. i sagsomkostninger til Region Sjælland.

Klagegebyret tilbagebetales ikke.

Erik P. Bentzen

Genpartens rigtighed bekræftes.

Katrine Gade
kontorelev